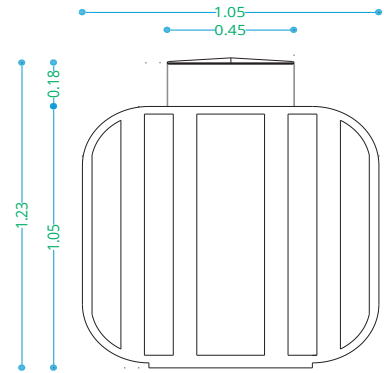


# MC6M

Microplanta de Tratamiento de Aguas Residuales  
Prefabricada marca CONAMEX modelo MC6M



**Volumen de contención total:** 4,800 litros.

**Numero de módulos:** 6 módulos de 800 litros cada uno.

**Trabajos adicionales para su instalación:** Excavación con holgura de 20 cm. A los costados, a fines de taludes y fondos, rellenos con material producto de excavación, retiro de escombros, instalación sanitaria, colocación de cama de arena de 10 cm de espesor.

**Grado de especialidad para su instalación:** Bajo.

**Vida útil:** 20 años

**Material de fabricación:** Polietileno de alta densidad.

## Componentes:

1 Módulo inicial de 800 litros  
3 Módulos intermedios de  
800 litros cada uno  
2 Módulos filtrantes de 800 litros  
6 Tapas de plástico de 18"

3 Biofiltros  
3 Litros de BIODOX  
1 Manual de operación

**Garantía:** 3 años

## Capacidad:

200 personas utilizando



16 personas utilizando



8 personas utilizando



