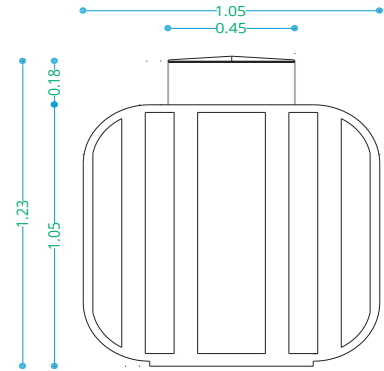


MC3 M

Microplanta de Tratamiento de Aguas Residuales
Prefabricada marca CONAMEX modelo MC3M



Volumen de contención total: 2,400 litros.

Numero de módulos: 3 módulos de 800 litros cada uno.

Trabajos adicionales para su instalación: Excavación con holgura de 20 cm. A los costados, a fines de taludes y fondos, rellenos con material producto de excavación, retiro de escombros, instalación sanitaria, colocación de cama de arena de 10 cm de espesor.

Grado de especialidad para su instalación: Bajo.

Vida útil: 20 años

Material de fabricación: Polietileno de alta densidad.

Componentes:

1 Módulo inicial de 800 lts.

1 Módulo intermedio de 800 lts.

1 Módulo filtrante de 800 lts.

3 Tapas de plástico de 18"

1 Biofiltro

3 Litros de BIODEX

1 Manual de operación

Garantía: 3 años

Capacidad:

100 personas utilizando



8 personas utilizando



4 personas utilizando



